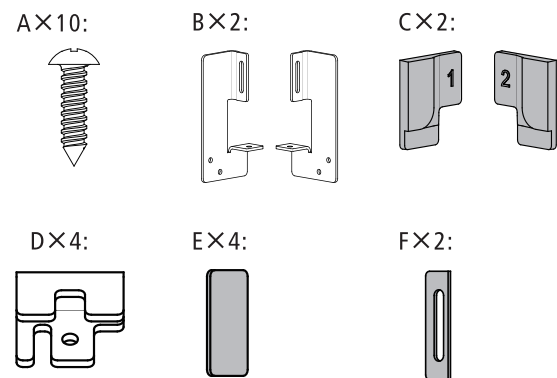
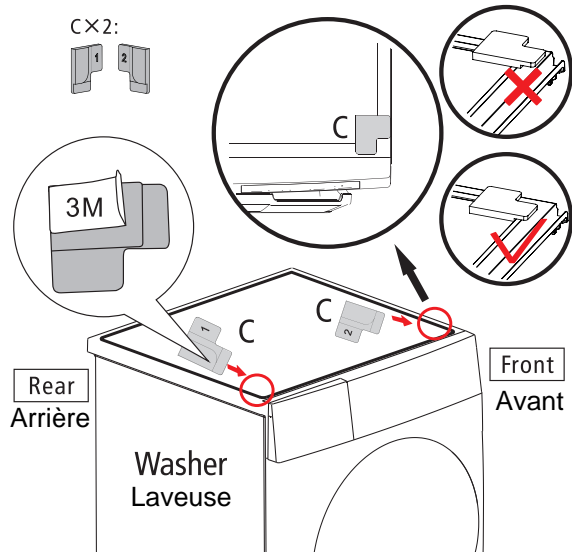


1

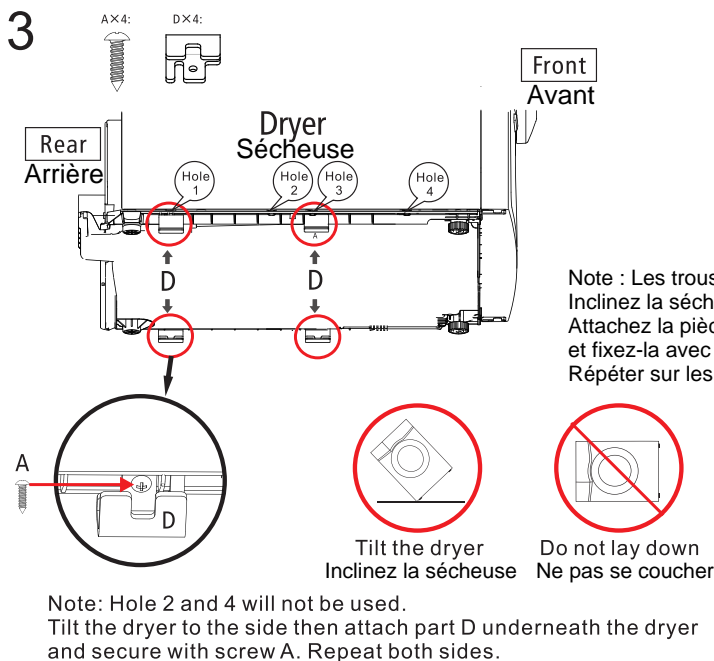


**!** Make sure that the power supply is disconnected before installation!  
Assurez-vous que l'alimentation électrique est débranchée avant l'installation!

2



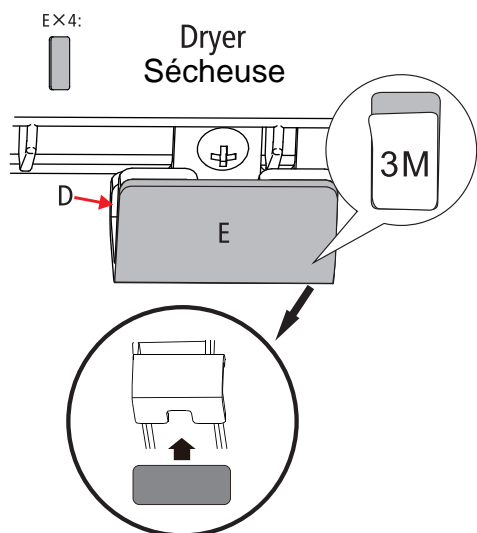
3



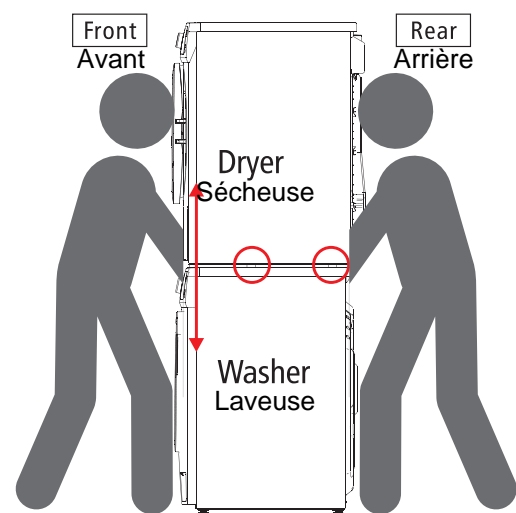
Note : Les trous 2 et 4 ne seront pas utilisés. Inclinez la sècheuse sur le côté, puis Attachez la pièce D sous la sècheuse et fixez-la avec la vis A. Répétez sur les deux côtés.

Note: Hole 2 and 4 will not be used. Tilt the dryer to the side then attach part D underneath the dryer and secure with screw A. Repeat both sides.

4

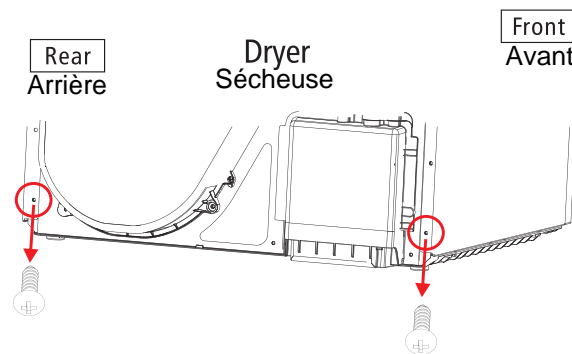


5



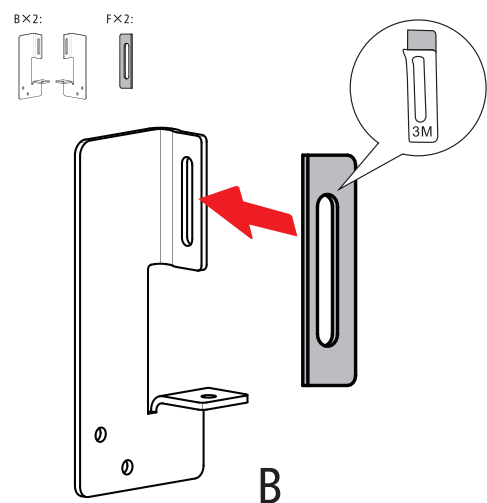
With the help of two people, place the dryer on top of the washer.  
Avec l'aide de deux personnes, placez la sècheuse au dessus de la laveuse.

6

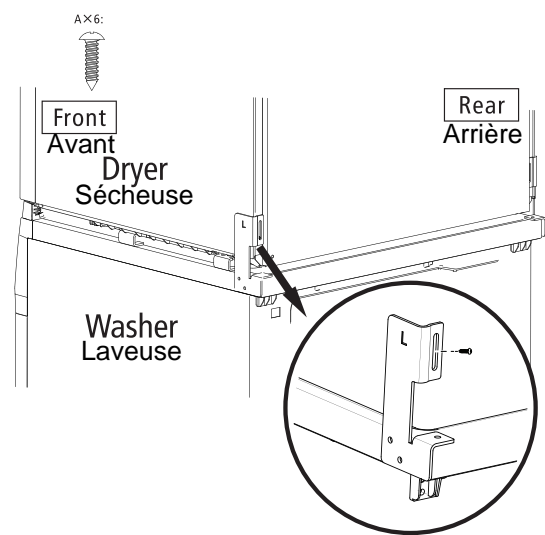


Remove the two screws from the bottom back of the dryer and keep it for the next step.  
Retirez les deux vis du bas à l'arrière de la sècheuse et conservez-les pour la prochaine étape.

7

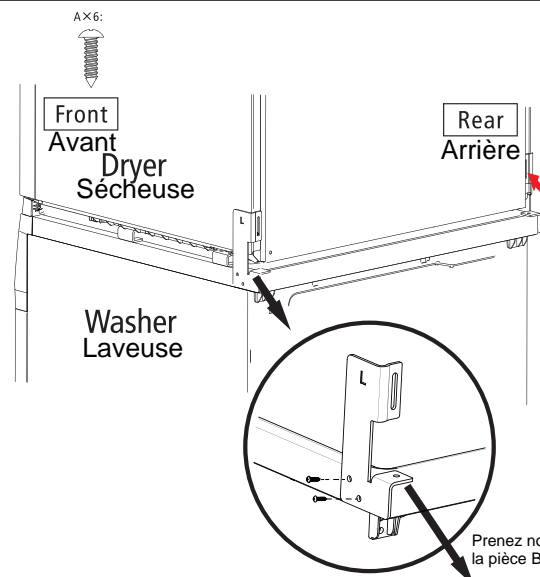


8



Secure part B to the dryer using Part A (x1).  
Attachez la pièce B au sècheuse à l'aide de la pièce A.

9



Prenez note que la vis inférieure ne sera pas utilisée et que la pièce B sera suspendue à l'arrière de la sècheuse  
Take note the bottom screw will not be used and Part B will over hang on the back of the dryer

Secure Part B with Part A (x2) to the washer. There are no pre-drilled holes to receive the Part A screws, as they are self-tapping.  
Fixez la pièce B avec la pièce A (x2) à la laveuse. Il n'y a pas de trous pré-perçés pour recevoir les vis de la pièce A, car ils s'autotaraudent.